

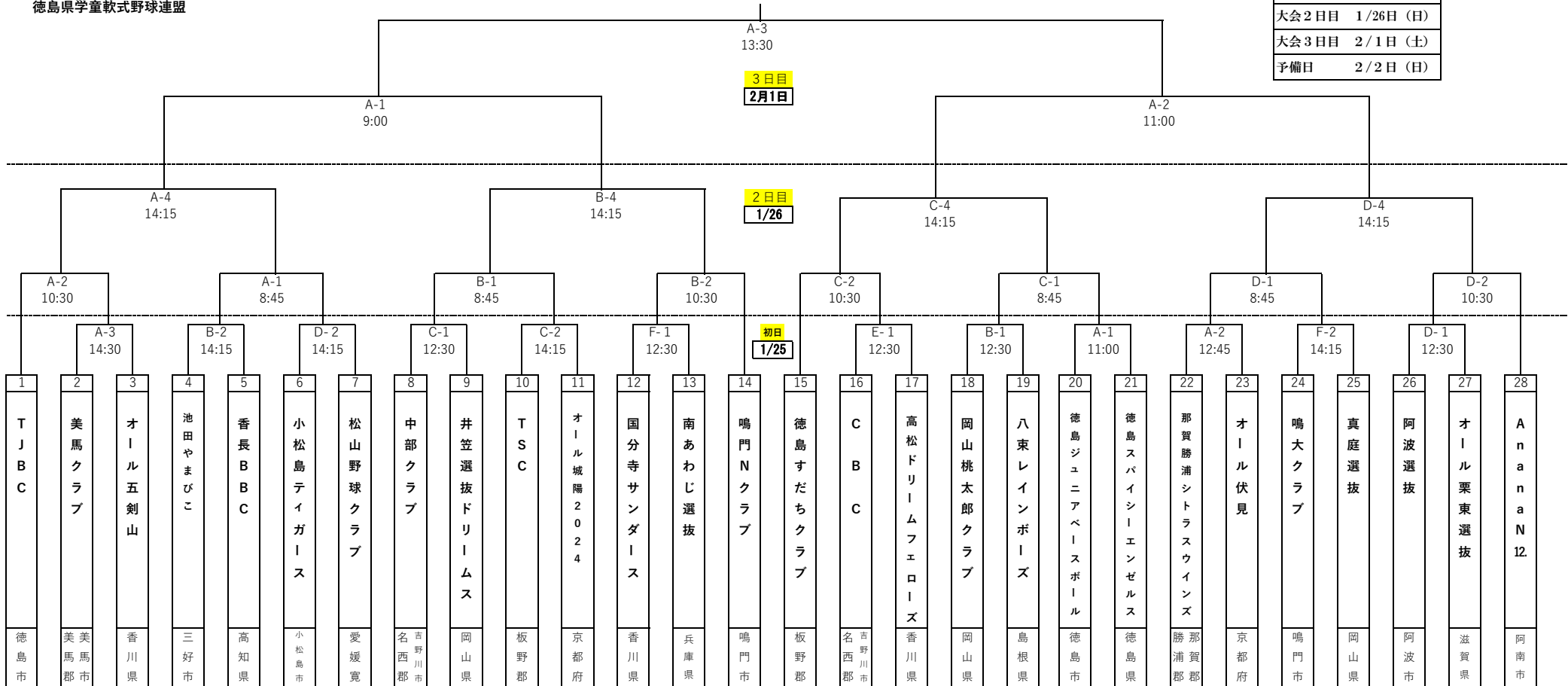


徳島県学童軟式野球連盟

第7回 ササクラススポーツプレゼント 蜂須賀旗争奪徳島大会

A	むつみスタジアム(徳島市)
B	鳴門市営球場(鳴門市)
C	土成緑の丘スポーツ公園 A面(阿波市)
D	阿南クリーンビュア(阿南市)
E	土成緑の丘スポーツ公園 B面(阿波市)
F	鳴門衛生センターグラウンド(鳴門市)

大会初日	1/25日(土)
大会2日目	1/26日(日)
大会3日目	2/1日(土)
予備日	2/2日(日)





徳島県学童軟式野球連盟

第7回 ササクラススポーツプレゼント 蜂須賀旗争奪徳島大会

26日(日) 交流戦

A	徳島むつみスタジアム(徳島市)
B	鳴門市営球場(鳴門市)
C	土成緑の丘スポーツ公園 A面(阿波市)
D	阿南クリーンビュア(阿南市)
E	土成緑の丘スポーツ公園 B面(阿波市)
F	鳴門衛生センターグラウンド(鳴門市)
G	羽ノ浦グラウンド(阿南市)

Eブロック : 土成緑の丘スポーツ公園 B面				
1.		①	2.	
③			④	
3.		②	4.	
時間	ベンチ		審判	
	1塁側	3塁側	球審・1塁	2塁・3塁
① 9:00	E-1	E-2	E-1	E-2
② 10:30	E-3	E-4	E-4	E-3
③ 12:30	E-3	E-1	E-3	E-1
④ 14:00	E-4	E-2	E-2	E-4

Gブロック : 羽ノ浦グラウンド				
1.		①	2.	
③			④	
3.		②	4.	
時間	ベンチ		審判	
	1塁側	3塁側	球審・1塁	2塁・3塁
① 9:00	G-1	G-2	G-1	G-2
② 10:30	G-3	G-4	G-4	G-3
③ 12:30	G-3	G-1	G-3	G-1
④ 14:00	G-4	G-2	G-2	G-4

Fブロック : 鳴門衛生センターグラウンド				
1.		①	2.	
③			④	
2.		②	3.	
時間	ベンチ		審判	
	1塁側	3塁側	球審・1塁	2塁・3塁
① 9:00	F-1	F-2	F-1	F-2
② 10:30	F-3	F-4	F-4	F-3
③ 12:30	F-3	F-1	F-3	F-1
④ 14:00	F-4	F-2	F-2	F-4

