

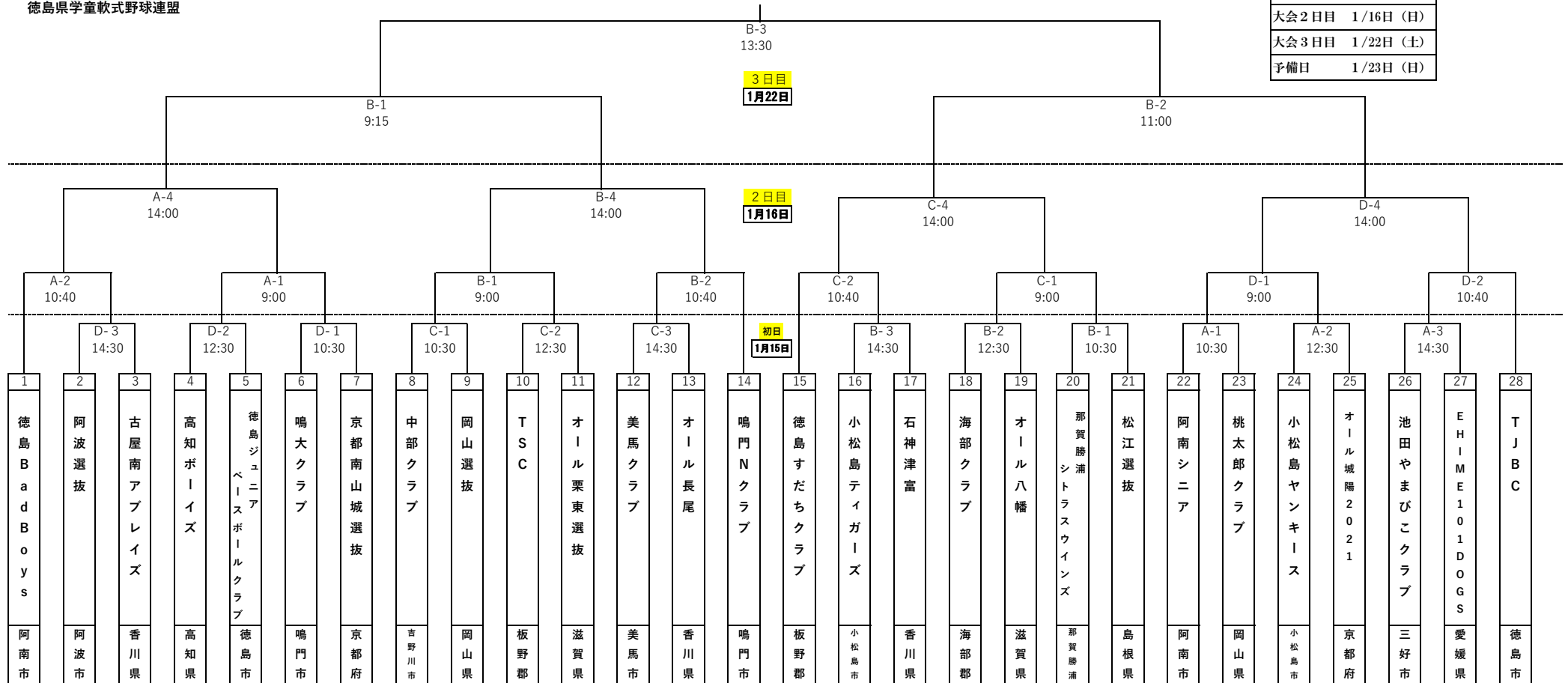


徳島県学童軟式野球連盟

第4回 ササクラススポーツプレゼント 蜂須賀旗争奪徳島大会

A	アグリ阿南グラウンド
B	羽ノ浦グラウンド
C	阿南クリーンピュア
D	福井グラウンド

大会初日	1/15日(土)
大会2日目	1/16日(日)
大会3日目	1/22日(土)
予備日	1/23日(日)





徳島県学童軟式野球連盟

第4回 ササクラスポーツプレゼント 蜂須賀旗争奪徳島大会

16日(日) 交流戦

A	アグリ阿南グラウンド
B	羽ノ浦グラウンド
C	阿南クリーンピュア
D	福井グラウンド
E	新野グラウンド
F	上板ファミリースポーツ公園
G	鳴門市営球場

Eブロック : 新野グラウンド				
1.		①	2.	
③			④	
3.		②	4.	
時間	ベンチ		審判	
	1塁側	3塁側	球審・1塁	2塁・3塁
① 9:00	E-1	E-2	E-1	E-2
② 10:30	E-3	E-4	E-4	E-3
③ 12:30	E-3	E-1	E-3	E-1
④ 14:00	E-4	E-2	E-2	E-4

Gブロック : 鳴門市営球場				
1.		①	2.	
③			④	
3.		②	4.	
時間	ベンチ		審判	
	1塁側	3塁側	球審・1塁	2塁・3塁
① 9:00	G-1	G-2	G-1	G-2
② 10:30	G-3	G-4	G-4	G-3
③ 12:30	G-3	G-1	G-3	G-1
④ 14:00	G-4	G-2	G-2	G-4

Fブロック : 上板ファミリースポーツ公園				
1.		①	2.	
③			④	
3.		②	4.	
時間	ベンチ		審判	
	1塁側	3塁側	球審・1塁	2塁・3塁
① 9:00	F-1	F-2	F-1	F-2
② 10:30	F-3	F-4	F-4	F-3
③ 12:30	F-3	F-1	F-3	F-1
④ 14:00	F-4	F-2	F-2	F-4

A-3 12:30		B-3 12:30		C-3 12:30		D-3 12:30	
2日目		2日目		2日目		2日目	
A I 1		A I 2		C I 1		D I 1	
敗者チーム		敗者チーム		敗者チーム		敗者チーム	